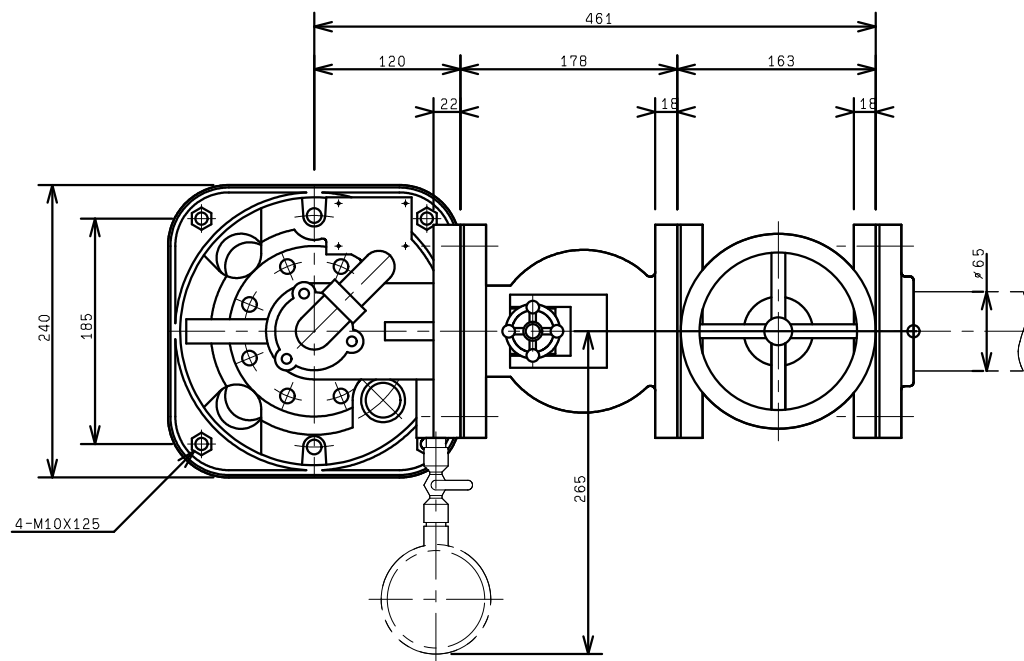
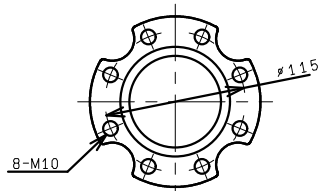
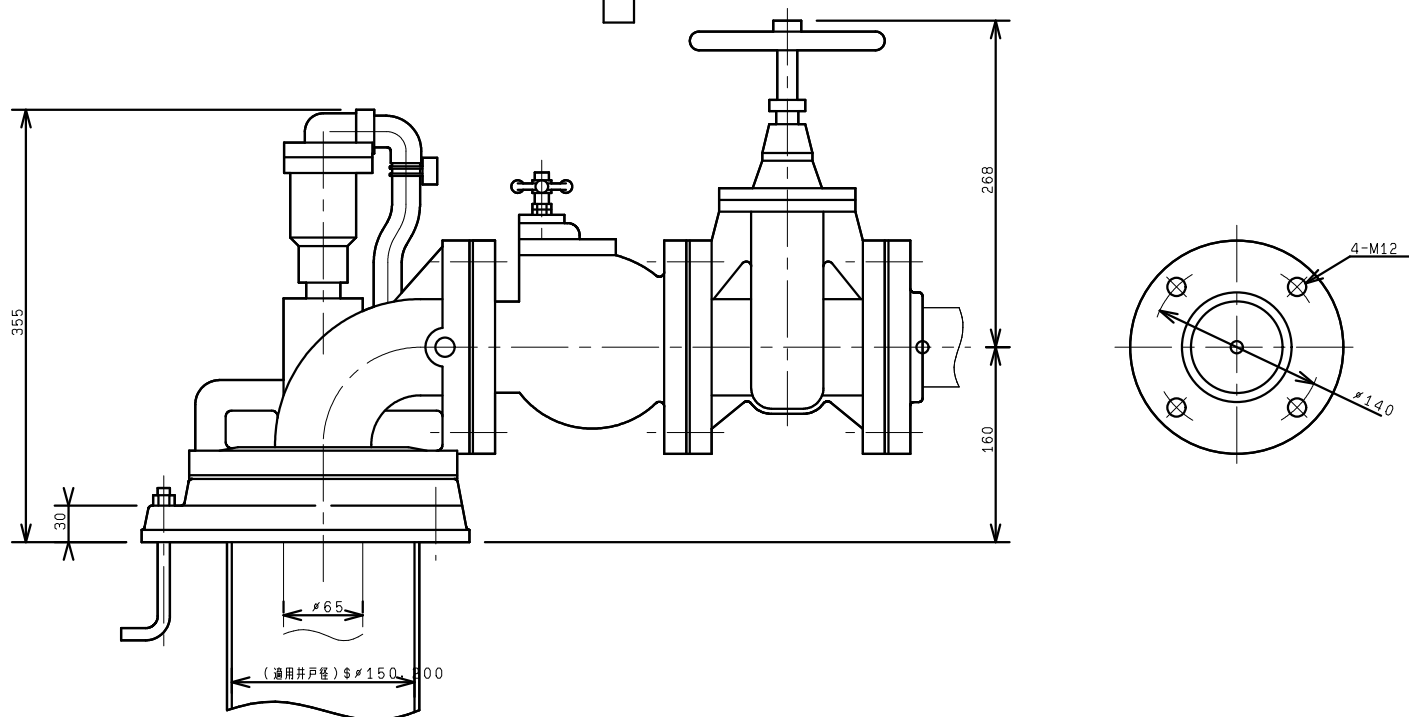


SDT2-65 (バルブ付)
09150410
SCL=1/5



平面図

上面
↑



正面図