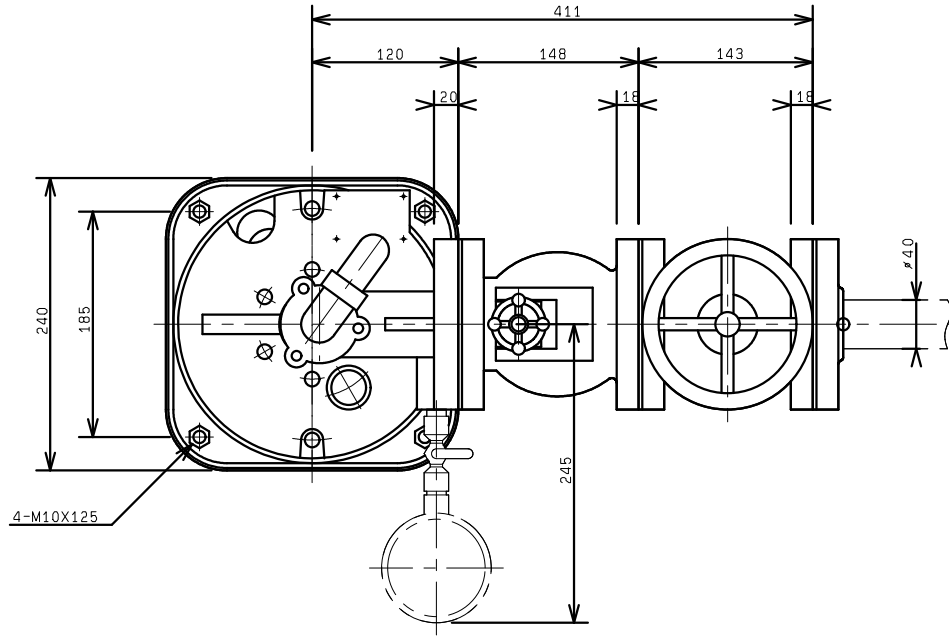


SDT2-40 (バルブ付)

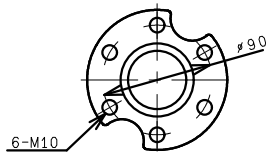
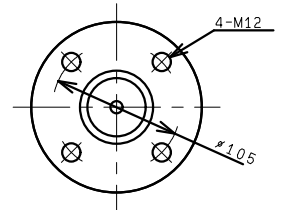
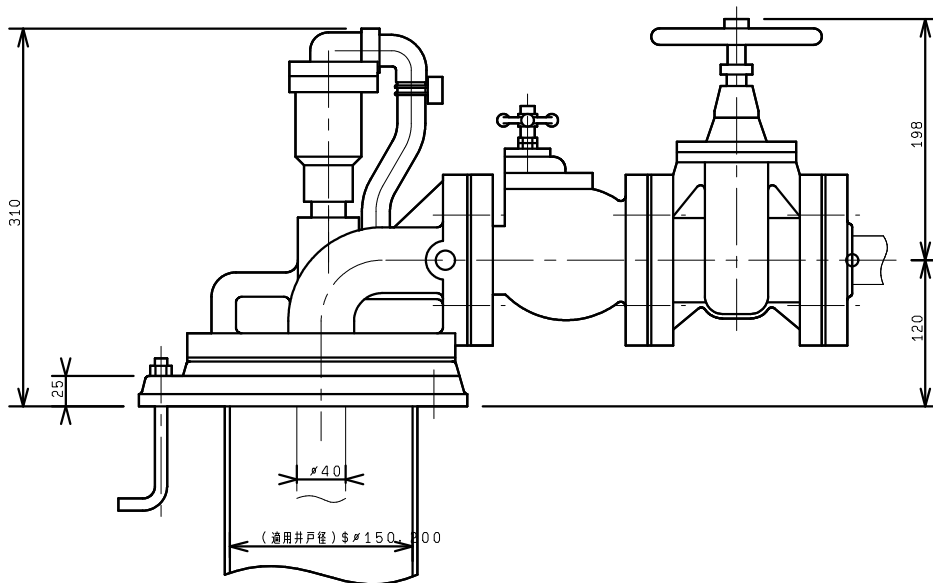
09150210

SCL = 1/5



平面図

上面



正面図