



川本ポンプ 大切な「水」をあなたへ



Comfort Earth®

高揚程インバータ立形台数制御ユニット

ポンパー® KVF

KVF2形



e-star 製品

同期モータ採用・小形軽量

省エネ

バックアップ機能付

MAX 6台ロータリー

ステンレス

Ver. 2.2



高出力同期モータ採用



Kawamoto



高効率・小形・軽量＋環境

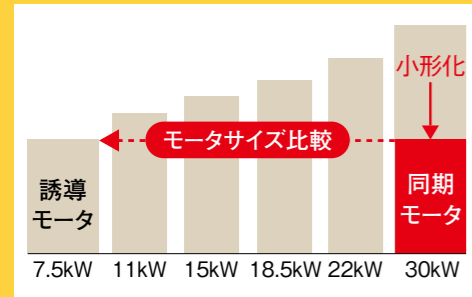
負荷低減を実現

ポンパ Pumper KVF



高出力同期モータ採用

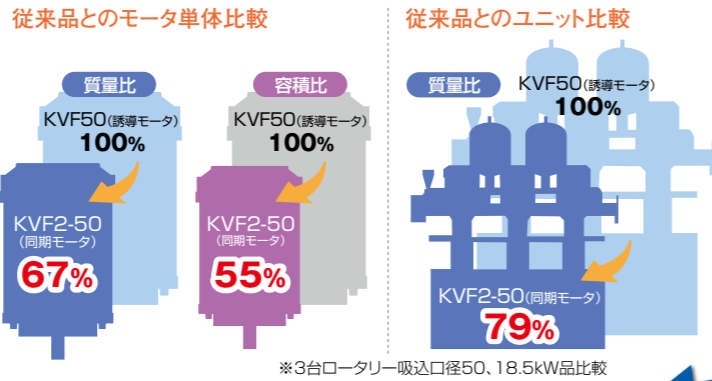
同期モータ※採用により、モータが大幅に小形・軽量化。誘導モータ比5クラスダウン。(同期モータ30kWと誘導モータ7.5kWが同等。)



※同期(IPM)モータとは、回転子(ロータ)の中にコイルではなく、永久磁石を埋め込んだ新しい交流モータです。近年永久磁石の性能が飛躍的に向上したことから実用化が進んだ新世代のモータで、小形、軽量、高効率、ハイパワーが特長です。特にその省エネ効果が評価されています。

IPM (Internal Permanent Magnet: 埋め込み磁気形同期モータ)

小形・軽量 誘導モータと同期モータ比較



※3台ロータリー吸込口径50、18.5kW品比較

省エネ

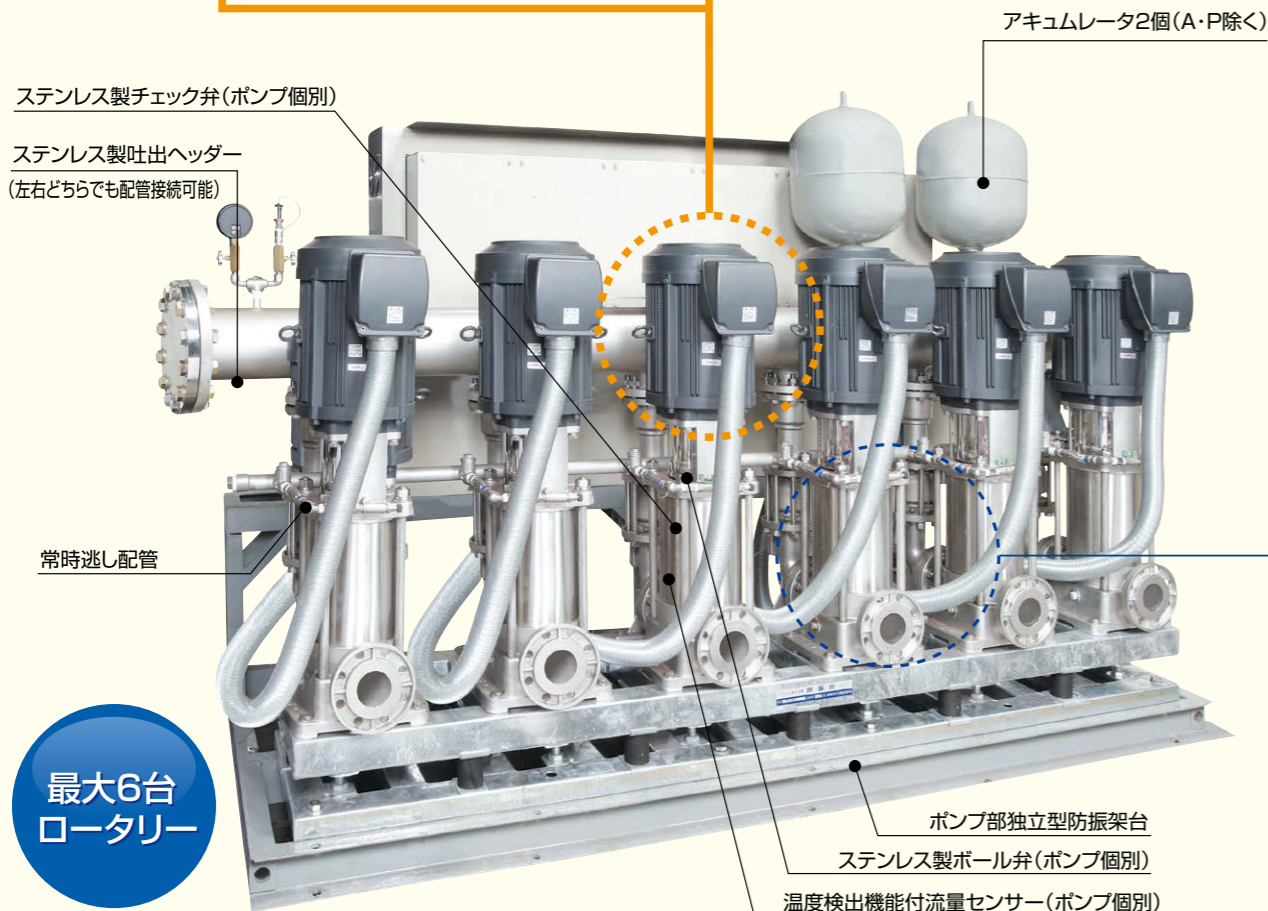
同期モータ採用で、電気料金は従来品と比べて約5%削減の省エネを実現しました。
※18.5kW×2台運転(72戸で計算)

揚水性能UP

○同期モータ採用により、モータ効率UP。 ○大水量域でのポンプ揚水特性UP。

CO₂削減

効率UP



最大6台
ロータリー

一体設計

制御盤を含めた一体ユニット。
ポンプ部独立型鋼板製防振架台を標準搭載。

長寿命

インバータの冷却ファン、主・制御回路コンデンサの長寿命化を実現。

高効率・高調波対策

ポンプ毎にDCリアクトルを標準装備した高効率機器※1で電気基本料金を5%引きになるほか、高調波の発生も抑制しています。※2
又、サージキラー、メイン回路・制御回路兼用の高効率ノイズフィルター付でノイズ対策も万全です。

清潔ステンレス

ポンプ部、吐出ヘッダー、バルブ類にはステンレスを採用。

※1. 効率85.5%以上。
※2. (一社)日本電機工業会が定めた「汎用インバータ(入力電流20A以下)」の高調波抑制対策実施要領に適合します。



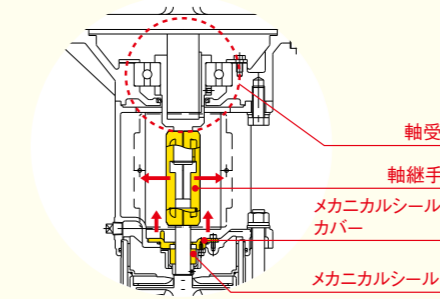
High pressure High performance vertical multi-stage pump 高揚程ポンプMax.230m(口径50mmシリーズ)

超高層ビルへ対応した新開発立形ステンレス高性能多段タービンポンプユニット。

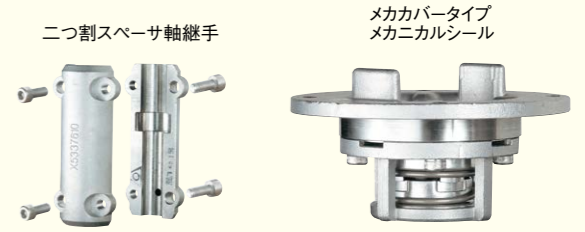
Easier maintenance

メンテ性容易

ポンプを分解せずにメカニカルシール、軸受、モータが交換可能な構造。



取り外しが容易



Max.6 pumps save energy rotary operation

省エネロータリー制御

最大6台運転までのインバータ台数制御ロータリー運転で、キメ細かい省エネ運転が可能。

Fully back-up functions

安心の自動バックアップ機能

- ポンプ・インバータ故障時はもちろん制御基板・圧力発信器故障時にも自動でバックアップ運転を行い断水を極力回避
- ポンプ内部水温上昇時にポンプを停止させる温度センサーもポンプ個別に装備



■標準仕様

制御方式	インバータによる推定末端圧一定制御(吐出圧一定も可能)
運転方式	2~6台ロータリー運転方式
設置場所	屋内(周囲温度0~40℃、湿度90%RH以下、標高1,000m以下)
揚液	清水、0~40℃ 凍結なきこと、pH5.8~8.6
モータ	同期(IPM)モータ、全閉外扇屋内形、極数:6極、最大運転周波数:225Hz 効率:スーパープレミアム(IE4相当)
ポンプ(材料)	KVS形ステンレス製多段ポンプ、インペラ:SCS13、主軸:SUS316(接液部)、ケーシング:SCS13
吸込条件	流れ込み:0~5m、吸上げ:最大吸込全揚程(口径50mmは-5m・口径65mmは-3m)(20℃)(特殊仕様)
電源	三相200V 50/60Hz
フランジ形状	吸込側:JIS20K、吐出側:JIS20K
塗装部色彩(マンセルNo.)	制御盤:ベージュ(5Y7/1)、アキュムレータ、ベース:グレー(2.5PB5.1/0.8)

(注)フラッシュバルブ等瞬時に大水量をご使用の場合は、別途ご相談ください。

■特殊仕様

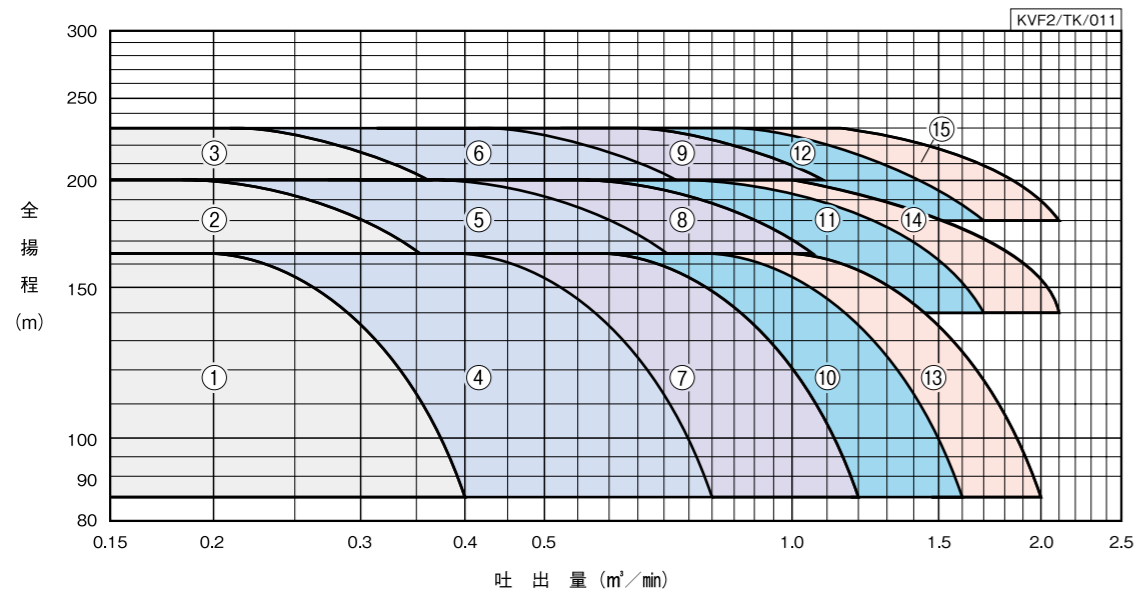
- 緊急停止回路付
- BL認定品
- 減速運転なし (R4-30kW及びR6-22kWを除く)
- 自家発信号入力端子付(R2機種除く)
- スルース弁付
- 湯水b接点入出力
- 吸上げ仕様
- 400V品

■特別付属品

- 電極保持器
- 電極棒
- フート弁(吸上用の場合)
- 基礎ボルト

■適用図

●吸込口径50mm

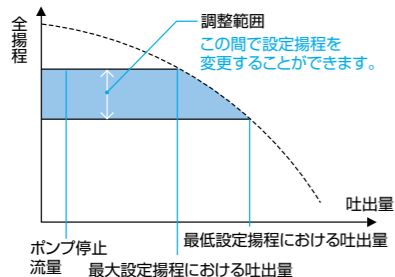


■仕様表 少量停止流量：10L/min

ユニット 口径 mm	吸込 口径 mm	運 転 方 式	符 号	形 式	モーター kW ※1 (最大運転台数)	標準仕様			
						吐出量 m³/min		全揚程 m	設定揚程 調整範囲 m
						標準	予備機なし※2		
80	50	2台ロータリー	1	KVF2-50R2-11	11	0.2	0.4	165	85~165
			2	KVF2-50R2-15	15	0.2	0.4	200	140~200
			3	KVF2-50R2-18	18.5	0.23	0.46	230	180~230
80	50	3台ロータリー	4	KVF2-50R3-11	11×2	0.4	0.6	165	85~165
			5	KVF2-50R3-15	15×2	0.4	0.6	200	140~200
			6	KVF2-50R3-18	18.5×2	0.46	0.69	230	180~230
100	50	4台ロータリー	7	KVF2-50R4-11	11×3	0.6	0.8	165	85~165
			8	KVF2-50R4-15	15×3	0.6	0.8	200	140~200
			9	KVF2-50R4-18	18.5×3	0.69	0.92	230	180~230
125	50	5台ロータリー	10	KVF2-50R5-11	11×4	0.8	1	165	85~165
			11	KVF2-50R5-15	15×4	0.8	1	200	140~200
			12	KVF2-50R5-18	18.5×4	0.92	1.15	230	180~230
125	50	6台ロータリー	13	KVF2-50R6-11	11×5	1	1.2	165	85~165
			14	KVF2-50R6-15	15×5	1	1.2	200	140~200
			15	KVF2-50R6-18	18.5×5	1.15	1.38	230	180~230

※1 標準 ※2 特殊仕様となります。

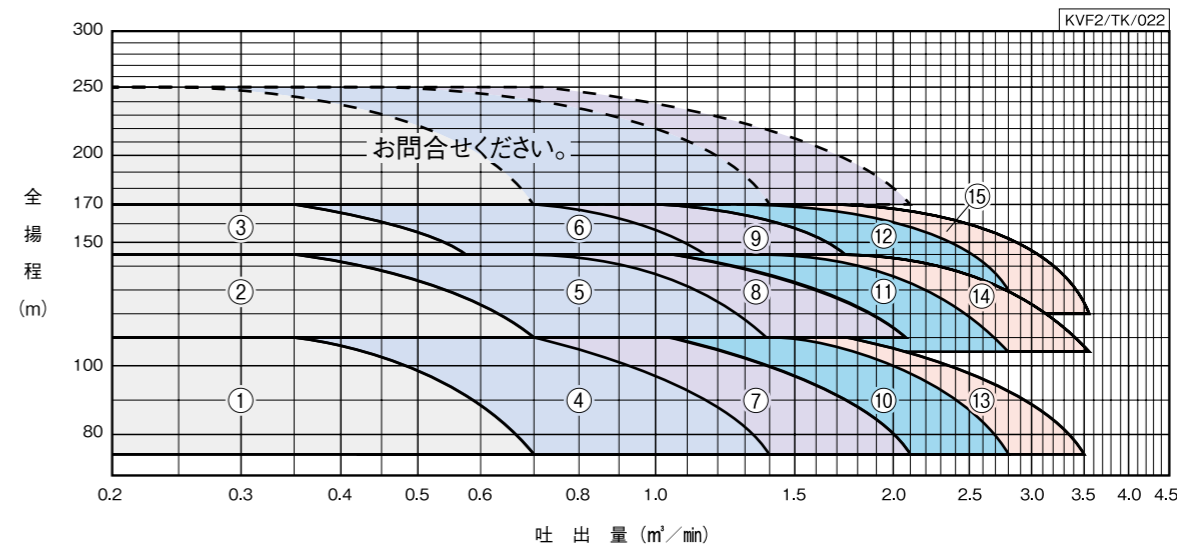
適用図・仕様表の見方



- 全揚程は、ポンプ性能よりチェック弁(ショックレスバルブ)等の損失を差し引いた値です。
- 設定揚程を変更される場合には、設定揚程調整範囲内でご使用ください。
始動圧力は、推定末端圧-4mに自動設定されます。
- 吸込条件が、流込み0~5mの範囲内でご使用ください。
設定揚程による最大吐出量は、吸込条件により異なります。

■適用図

●吸込口径65mm

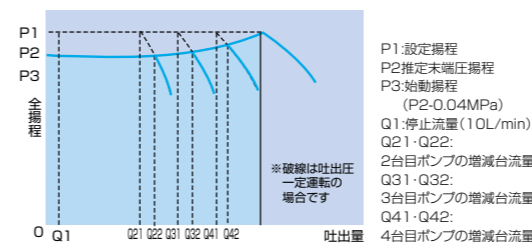


■仕様表 少量停止流量：10L/min

ユニット 口径 mm	吸込 口径 mm	運 転 方 式	符 号	形 式	モーター kW ※1 (最大運転台数)	標準仕様			
						吐出量 m³/min		全揚程 m	設定揚程 調整範囲 m
						標準	予備機なし※2		
100	65	2台ロータリー	1	KVF2-65R2-15	15	0.35	0.7	110	75~110
			2	KVF2-65R2-18	18.5	0.35	0.7	145	105~145
			3	KVF2-65R2-22	22	0.35	0.7	170	120~170
100	65	3台ロータリー	4	KVF2-65R3-15	15×2	0.7	1.05	110	75~110
			5	KVF2-65R3-18	18.5×2	0.7	1.05	145	105~145
			6	KVF2-65R3-22	22×2	0.7	1.05	170	120~170
125	65	4台ロータリー	7	KVF2-65R4-15	15×3	1.05	1.4	110	75~110
			8	KVF2-65R4-18	18.5×3	1.05	1.4	145	105~145
			9	KVF2-65R4-22	22×3	1.05	1.4	170	120~170
150	65	5台ロータリー	10	KVF2-65R5-15	15×4	1.4	1.75	110	75~110
			11	KVF2-65R5-18	18.5×4	1.4	1.75	145	105~145
			12	KVF2-65R5-22	22×4	1.4	1.75	170	120~170
150	65	6台ロータリー	13	KVF2-65R6-15	15×5	1.75	2.1	110	75~110
			14	KVF2-65R6-18	18.5×5	1.75	2.1	145	105~145
			15	KVF2-65R6-22	22×5	1.75	—	170	120~170

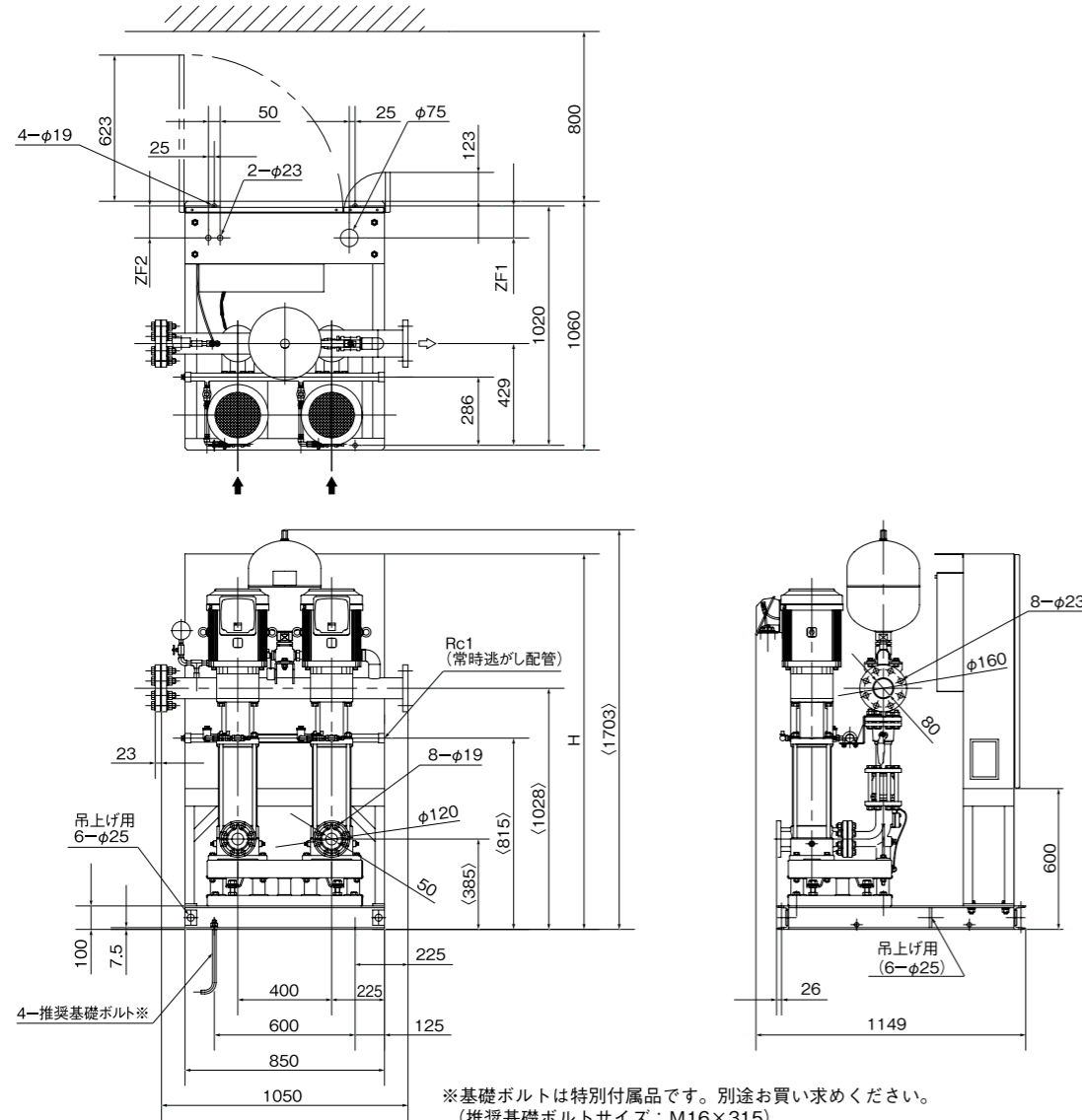
※1 標準 ※2 特殊仕様となります。

ロータリー動作説明 (4台ロータリーの場合)



- ポンプ停止中に水が使用され、圧力がP3まで下がると始動します。
- 使用量がQ1~Q21の間では、推定末端圧一定で給水を続けます。
- 使用量がQ1以下になりますと、ポンプは停止します。
- 使用量がQ22未満の場合は、ロータリー運転を繰り返します。
- 使用量がQ22以上に増加しますと、2台目のポンプが増台され、2台運転となります。
さらに使用量が増加してQ32-Q42となる毎にポンプが増大され、3台~4台運転になります。
- 4台運転状態で使用量がQ41以下になりますと、圧力検知によりポンプが減台され、3台運転になります。さらに使用量が減少してQ31-Q21以下になる毎にポンプが減台され、2台、1台運転になります。
- 使用量がQ1以下になりますと、ポンプは停止します。

●2台ロータリー方式
吸込口径50mm

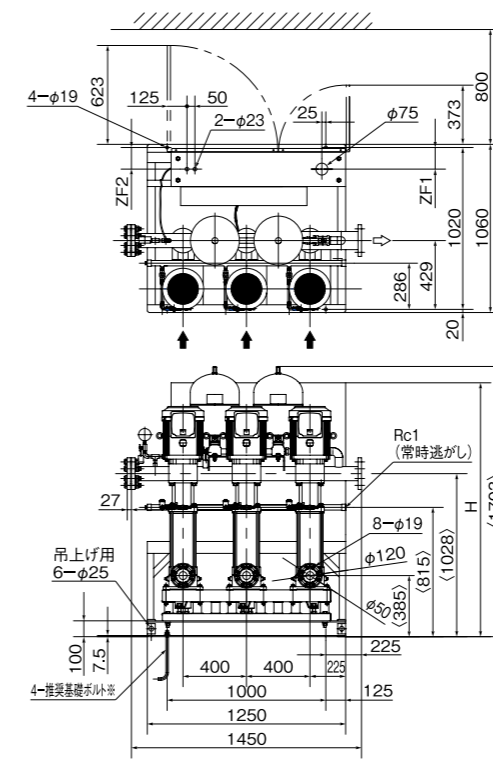


KVF2/ZD/010

単位:mm								
ユニット 口径	吸込 口径	形 式	モータ		H	ZF1	ZF2	質量
			kW					
80	50	KVF2-50R2-11	11	1500	121	86	540	
		KVF2-50R2-15	15	1500	121	86	551	
		KVF2-50R2-18	18.5	1600	136	136	601	

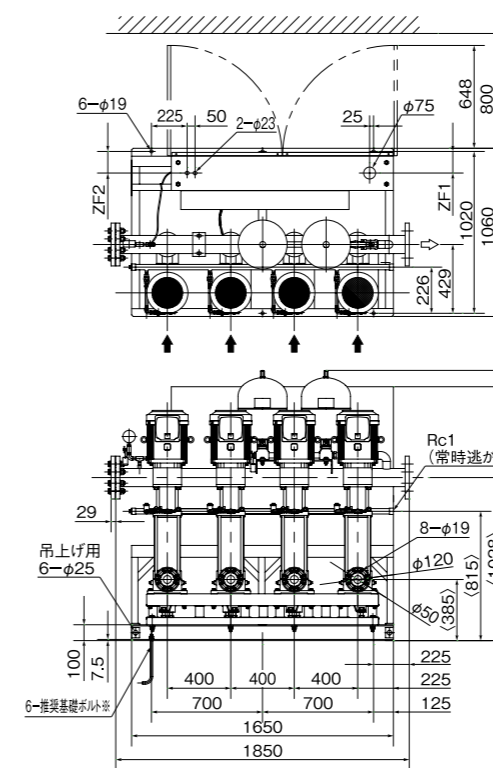
KVF2/Zd/010

●3台ロータリー方式
吸込口径50mm



KVF2/ZD/020

●4台ロータリー方式
吸込口径50mm

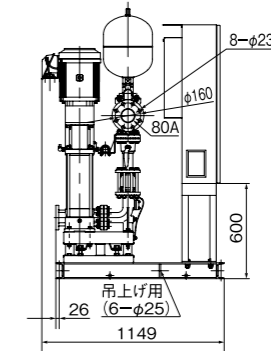


KVF2/ZD/030

単位:mm

ユニット 口径	吸込 口径	形 式	モータ		H	ZF1	ZF2	質量
			kW					
80	50	KVF2-50R3-11	11	×2	1500	121	86	746
		KVF2-50R3-15	15	×2	1500	121	86	763
		KVF2-50R3-18	18.5	×2	1600	136	136	839

KVF2/Zd/020

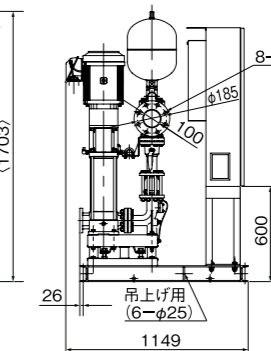


※基礎ボルトは特別付属品です。別途お買い求めください。(推奨基礎ボルトサイズ:M16×315)
※()内の寸法は防振架台出荷時の寸法にて算出しております。ポンプ質量及び圧力荷重によって約10mm収縮しますのでご注意ください。

単位:mm

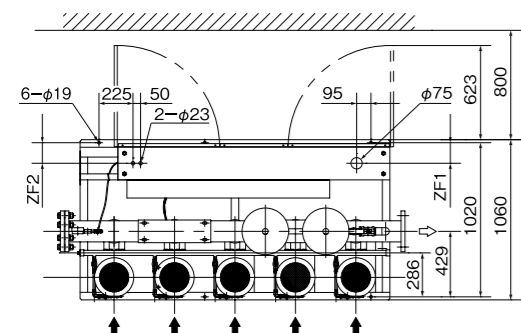
ユニット 口径	吸込 口径	形 式	モータ		H	ZF1	ZF2	質量
			kW					
100	50	KVF2-50R4-11	11	×3	1500	121	86	956
		KVF2-50R4-15	15	×3	1500	121	86	978
		KVF2-50R4-18	18.5	×3	1600	136	136	1080

KVF2/Zd/030



※基礎ボルトは特別付属品です。別途お買い求めください。(推奨基礎ボルトサイズ:M16×315)
※()内の寸法は防振架台出荷時の寸法にて算出しております。ポンプ質量及び圧力荷重によって約10mm収縮しますのでご注意ください。

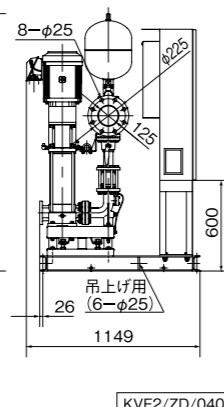
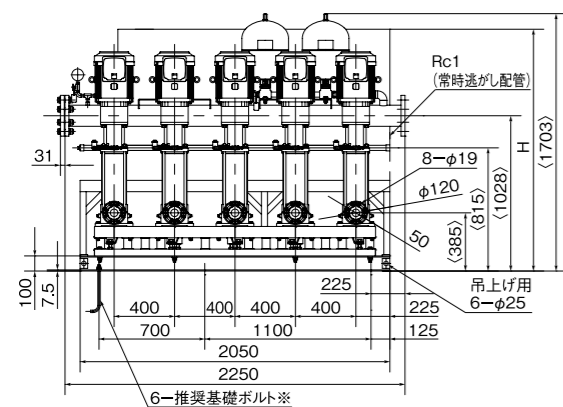
●5台ロータリー方式
吸込口径50mm



単位:mm

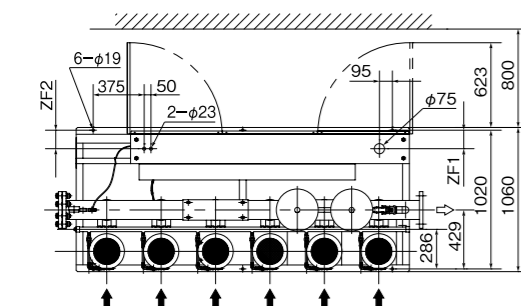
ユニット 口径 mm	吸込 口径 mm	形 式	モーター			質量 kg	
			kW	H	ZF1		ZF2
125	50	KVF2-50R5-11	11 × 4	1500	121	86	1170
		KVF2-50R5-15	15 × 4	1500	121	86	1198
		KVF2-50R5-18	18.5 × 4	1600	136	136	1316

KVF2/Zd/040



※基礎ボルトは特別付属品です。別途お買い求めください。(推奨基礎ボルトサイズ:M16×315)
※〈 〉内の寸法は防振架台出荷時の寸法にて算出しております。ポンプ質量及び圧力荷重によって約10mm収縮しますのでご注意ください。

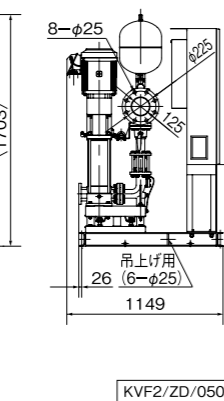
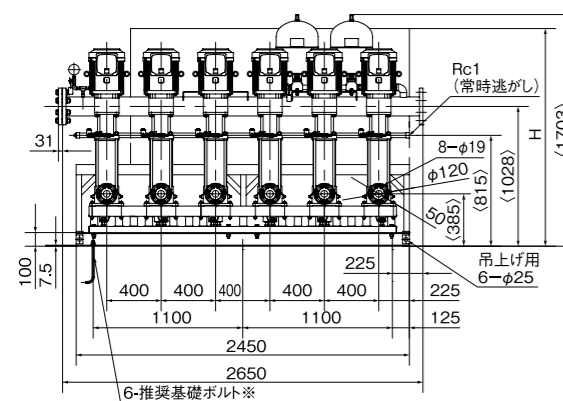
●6台ロータリー方式
吸込口径50mm



単位:mm

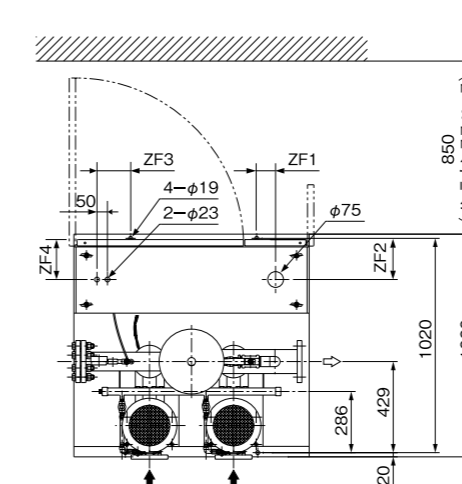
ユニット 口径 mm	吸込 口径 mm	形 式	モーター			質量 kg	
			kW	H	ZF1		ZF2
125	50	KVF2-50R6-11	11 × 5	1500	121	86	1379
		KVF2-50R6-15	15 × 5	1500	121	86	1412
		KVF2-50R6-18	18.5 × 5	1600	136	136	1556

KVF2/Zd/050

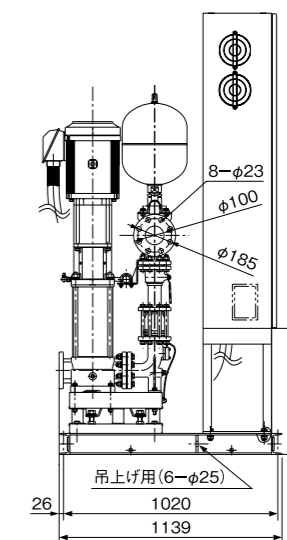
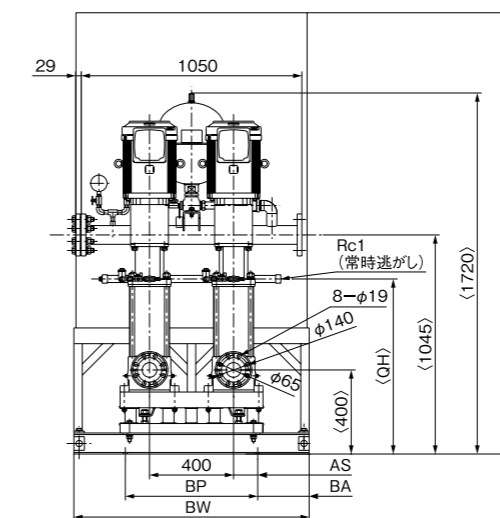


※基礎ボルトは特別付属品です。別途お買い求めください。(推奨基礎ボルトサイズ:M16×315)
※〈 〉内の寸法は防振架台出荷時の寸法にて算出しております。ポンプ質量及び圧力荷重によって約10mm収縮しますのでご注意ください。

●2台ロータリー方式
吸込口径65mm



※基礎ボルトは特別付属品です。別途お買い求めください。(推奨基礎ボルトサイズ:M16×315)
※〈 〉内の寸法は防振架台出荷時の寸法にて算出しております。ポンプ質量及び圧力荷重によって約10mm収縮しますのでご注意ください。



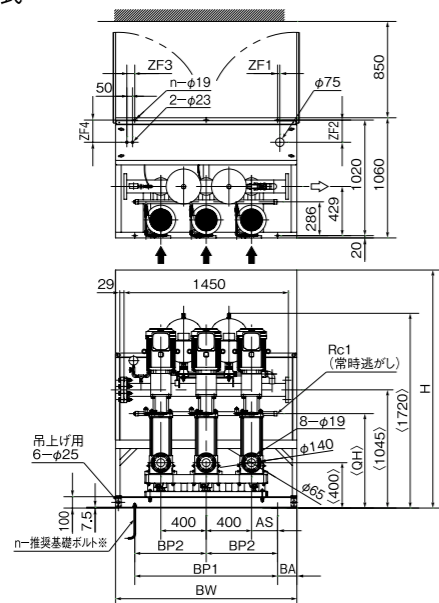
単位:mm

ユニット 口径 mm	吸込 口径 mm	形 式	モーター											質量 kg
			kW	BW	BA	AS	QH	BP	H	ZF1	ZF2	ZF3	ZF4	
100	65	KVF2-65R2-15	15	850	125	100	653	600	1500	-25	121	25	86	577
		KVF2-65R2-18	18.5	850	125	100	698	600	1600	-25	136	25	136	623
		KVF2-65R2-22	22	850	125	100	743	600	1600	-25	136	25	136	645

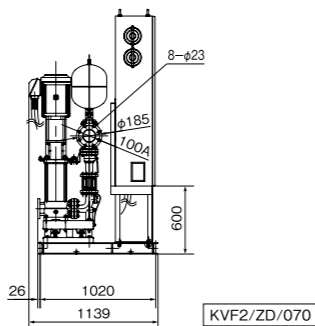
KVF2/Zd/061

③表中のマイナス寸法は、図と反対方向を表す。

●3台ロータリー方式 吸込口径65mm



※基礎ボルトは特別付属品です。別途お買い求めください。
(推奨基礎ボルトサイズ:M16×315)
※()内の寸法は防振架台出荷時の寸法にて算出しております。ポンプ質量及び圧力荷重によって約10mm収縮しますのでご注意ください。



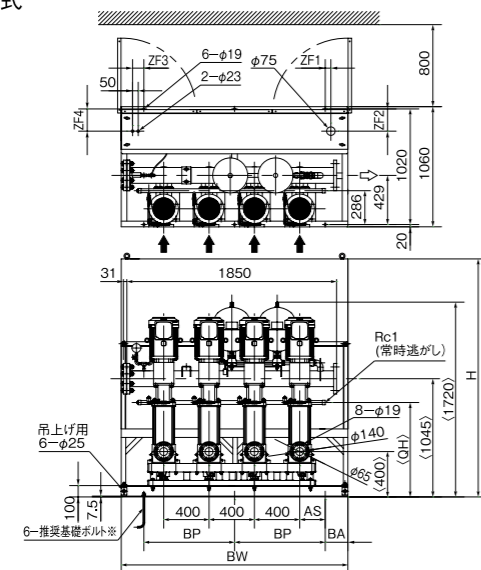
KVF2/Zd/070

ユニット 口径 mm	吸込 口径 mm	形 式	モーター kW	AS	BW	BA	BP1	BP2	n	GH	H	ZF1	ZF2	ZF3	ZF4	質量 kg
				mm	mm	mm	mm	mm	mm	mm	mm	mm	mm	mm	mm	
100	65	KVF2-65R3-15	15 × 2	100	1250	125	1000	-	4	653	1500	-25	121	-125	86	802
		KVF2-65R3-18	18.5 × 2	100	1250	125	1000	-	4	698	1600	-25	136	-125	136	872
		KVF2-65R3-22	22 × 2	100	1250	125	1000	-	4	743	1600	-25	136	-125	136	905

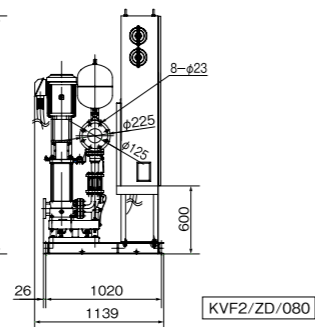
③表中のマイナス寸法は、図と反対方向を表す。

KVF2/Zd/071

●4台ロータリー方式 吸込口径65mm



※基礎ボルトは特別付属品です。別途お買い求めください。
(推奨基礎ボルトサイズ:M16×315)
※()内の寸法は防振架台出荷時の寸法にて算出しております。ポンプ質量及び圧力荷重によって約10mm収縮しますのでご注意ください。



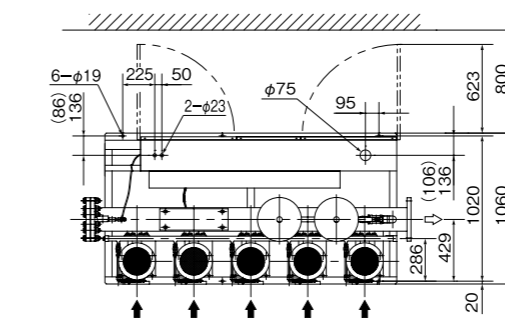
KVF2/Zd/080

ユニット 口径 mm	吸込 口径 mm	形 式	モーター kW	AS	BW	BA	BP	QH	H	ZF1	ZF2	ZF3	ZF4	質量 kg
				mm	mm	mm	mm	mm	mm	mm	mm	mm	mm	
125	65	KVF2-65R4-15	15 × 3	100	1650	125	700	653	1500	-25	121	-225	86	1030
		KVF2-65R4-18	18.5 × 3	100	1650	125	700	698	1600	-25	136	-225	136	1124
		KVF2-65R4-22	22 × 3	100	1650	125	700	743	1600	-25	136	-225	136	1168

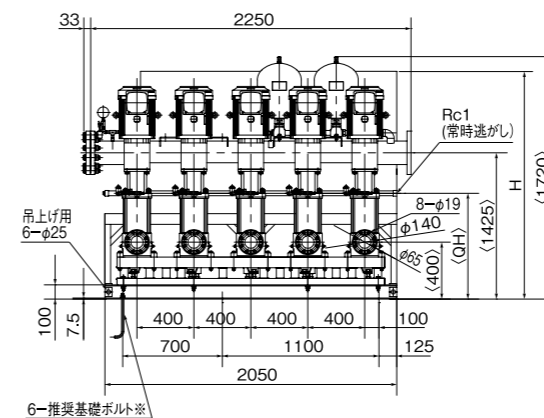
③表中のマイナス寸法は、図と反対方向を表す。

KVF2/Zd/081

●5台ロータリー方式 吸込口径65mm



※基礎ボルトは特別付属品です。別途お買い求めください。
(推奨基礎ボルトサイズ:M16×315)
※()内の寸法は防振架台出荷時の寸法にて算出しております。ポンプ質量及び圧力荷重によって約10mm収縮しますのでご注意ください。



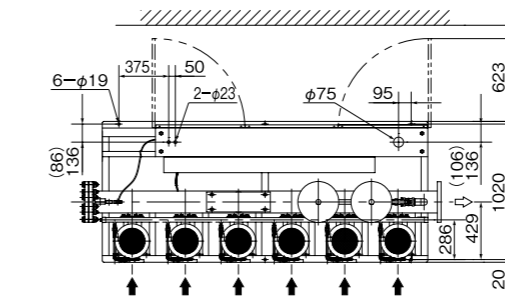
()内は15kWの場合です。

KVF2/Zd/090

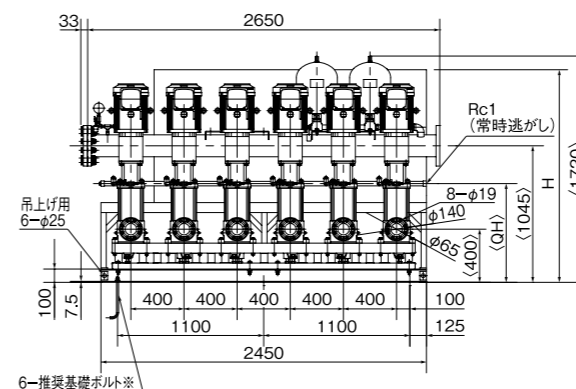
ユニット 口径 mm	吸込 口径 mm	形 式	モーター kW	QH	H	質量 kg
				mm	mm	
150	65	KVF2-65R5-15	15 × 4	653	1500	1263
		KVF2-65R5-18	18.5 × 4	698	1600	1371
		KVF2-65R5-22	22 × 4	743	1600	1426

KVF2/Zd/091

●6台ロータリー方式 吸込口径65mm



※基礎ボルトは特別付属品です。別途お買い求めください。
(推奨基礎ボルトサイズ:M16×315)
※()内の寸法は防振架台出荷時の寸法にて算出しております。ポンプ質量及び圧力荷重によって約10mm収縮しますのでご注意ください。



()内は15kWの場合です。

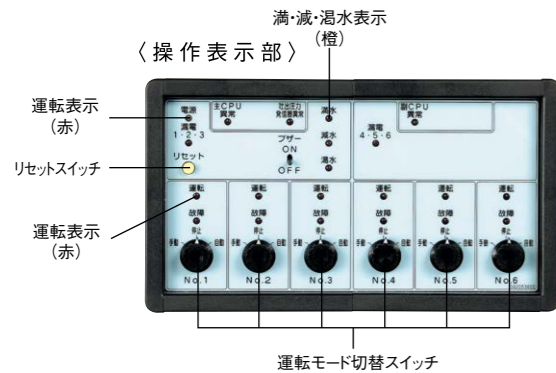
KVF2/Zd/0100

ユニット 口径 mm	吸込 口径 mm	形 式	モーター kW	QH	H	質量 kg
				mm	mm	
150	65	KVF2-65R6-15	15 × 5	653	1500	1490
		KVF2-65R6-18	18.5 × 5	698	1600	1622
		KVF2-65R6-22	22 × 5	743	1600	1688

KVF2/Zd/0100

■制御盤仕様 (ECSG4-R形)

●写真は6台ロータリーの場合です。



特長

- ポンプ毎インバータ、DCリアクトル、漏電しゃ断器付
- ノイズフィルタ、2槽式流入電動弁回路標準
- 2槽式受水槽対応(5極)
- 圧力発信器故障・制御基板故障時、バックアップ機能

形式	ECSG4-R	
インバータ	低騒音PWM方式	
モータ保護装置	電子サーマル	
表示灯	電源、運転(個別)、故障(個別)、満水、減水、湯水、漏電、CPU異常、吐出圧力発信器異常	
外部信号(無電圧)	運転(個別)、故障(個別)、満水、減水、湯水	
計器	表示パネル	電源電圧、吐出揚程、積算運転時間、積算始動回数、故障履歴
	インバータパネル	電圧、電流、周波数

■故障メッセージ一覧

項目	ランプ表示	故障メッセージ	外部出力故障一括	リトライ	バックアップ運転
インバータ	過電流	○故障 E, OC1~3	○	○	○
	過電圧	○故障 E, OU1~3	○	○	○
	フィン加熱、主回路素子加熱	○故障 E, Fin	○	○	○
	モータ過負荷	○故障 E, THM	○	○	○
	インバータ過負荷	○故障 E, THT	○	○	○
	不足電圧	○故障 E, UVT	○	○	○
	メモリエラー	○故障 E, PE	○	○	○
	CPU異常	○故障 E, CPU	○	○	○
	外部割り込み	○故障 FOP	-	-	-
	インバータ異常	○故障 ErP	○	○	○
吐出圧力発信器異常	○故障 PEd	○	-	○	
大水量運転警報	○故障 PE2	-	-	-	
吐出圧力低下	○故障 HdL	○	○	○	
温度制限運転	○故障 OH2	-	-	-	

バックアップ運転 故障発生時に正常な制御基板、インバータ、ポンプを自動的に選択して運転を継続します。

雷対策 「KVF2」には標準で雷サージ対策*が施されています。但し、山頂などの特殊な設置場所や接地抵抗が大きい場合には雷サージ吸収装置の減衰効果が落ちますので接地線も最短距離で大地に1点接地し、必ずこの装置から特別第3種接地工事を施してください。 C種

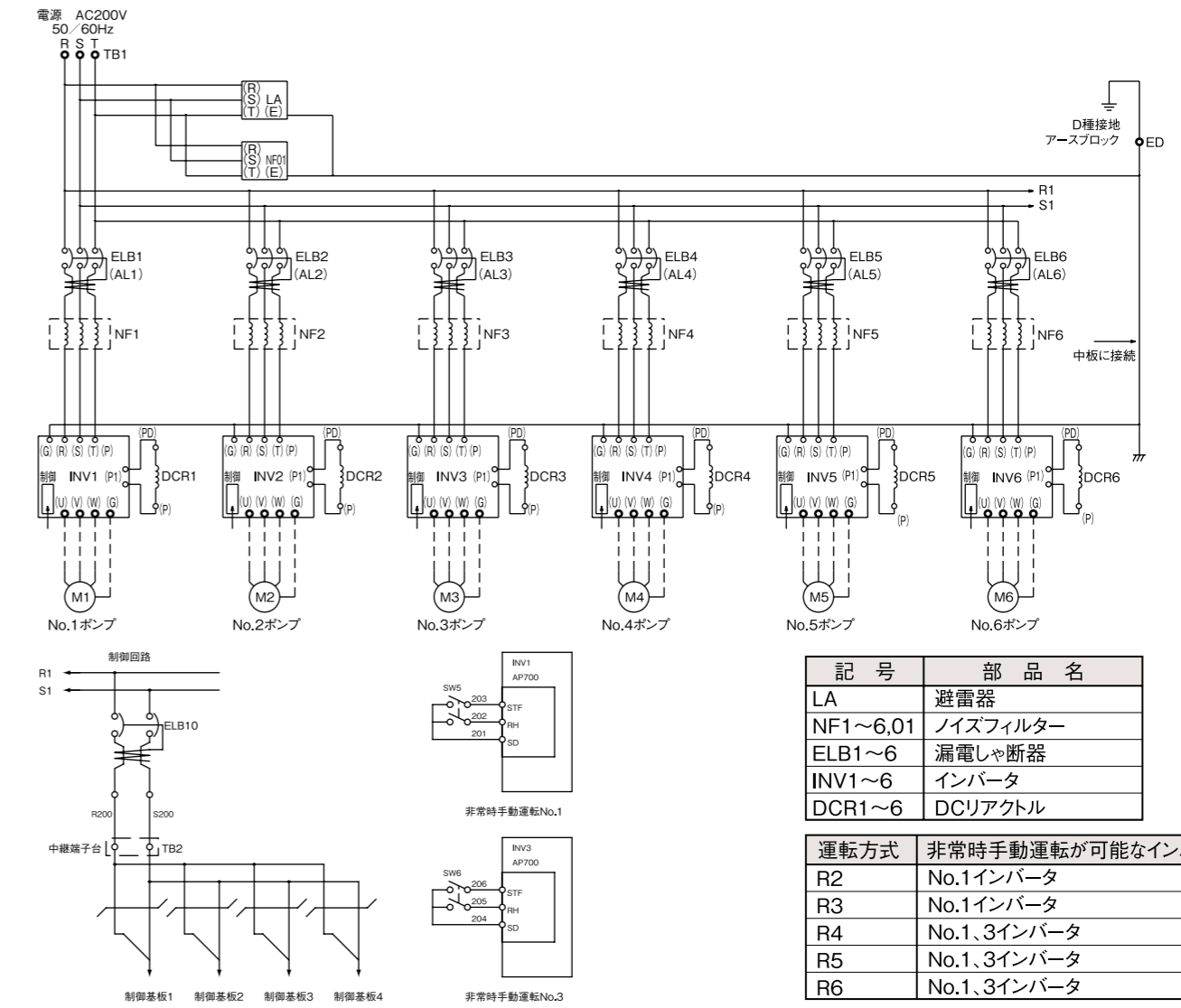
*設置状況、落雷の程度などによっては保護出来ない場合もあります。

■制御盤 ECSG4-R 部品一覧

主回路	部品	出力(kW)	11	15	18.5	22	30
主回路	漏電しゃ断器 (30mA感度 AL付)		NV125-CV	NV125-CV	NV250-CV	NV250-CV	NV250-CV
			125AF/75AT	125AF/100AT	250AF/125AT	250AF/150AT	250AF/175AT
制御回路	漏電しゃ断器 (30mA感度)		NV30-FA				
			30AF/5AT				

■制御盤接続図例

●6台ロータリー

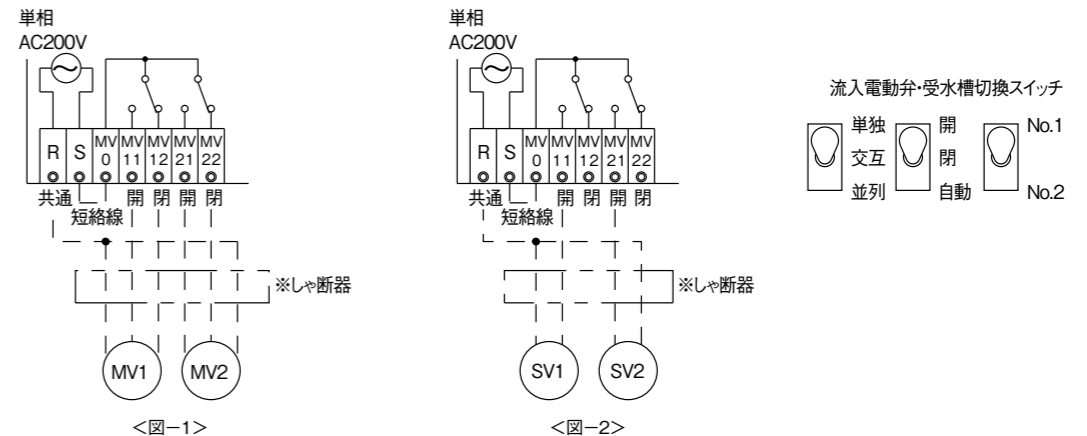


記号	部品名
LA	避雷器
NF1~6, O1	ノイズフィルタ
ELB1~6	漏電しゃ断器
INV1~6	インバータ
DCR1~6	DCリアクトル

運転方式	非常時手動運転が可能なインバータ
R2	No.1インバータ
R3	No.1インバータ
R4	No.1, 3インバータ
R5	No.1, 3インバータ
R6	No.1, 3インバータ

●流入電動弁・流入電磁弁の結線方法

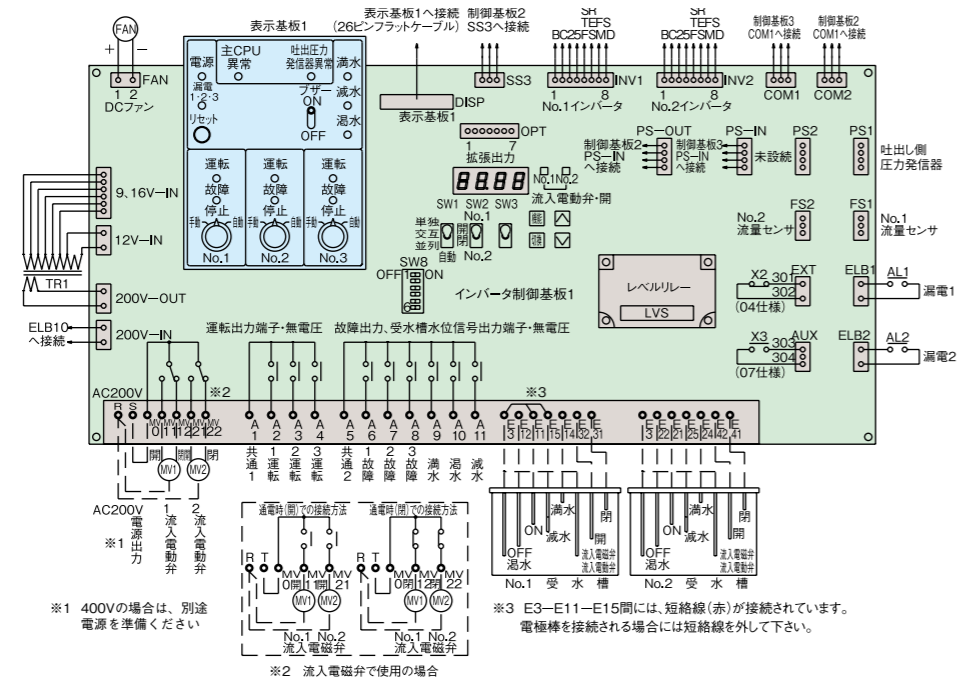
- (1) 展開接続図を参照して、受水槽の結線を行ってください。なお、一槽式で使用する場合は、No.1用の回路を使用してください。
- (2) AC200V用流入電動弁使用時の結線方法は<図-1>をご参照ください。
- (3) AC200V用流入電磁弁(通電開)使用時の結線方法は<図-2>をご参照ください。通電開の流入電磁弁の場合は、電磁弁を閉-共通間で結線してください。
- (4) 流入電動弁回路用リレーの接点容量は、250V-0.8Aです。上記接点容量を超える場合は、一度リレー受けしてご使用ください。
- (5) 流入電動弁・流入電磁弁の開閉選択は、操作表示部のセレクトスイッチにより行います。通常は「自動」にしてください。液面水位により自動的に開閉します。
- (6) 二槽式受水槽の選択は、操作表示部のセレクトスイッチにより行います。通常は「No.1」にしてください。



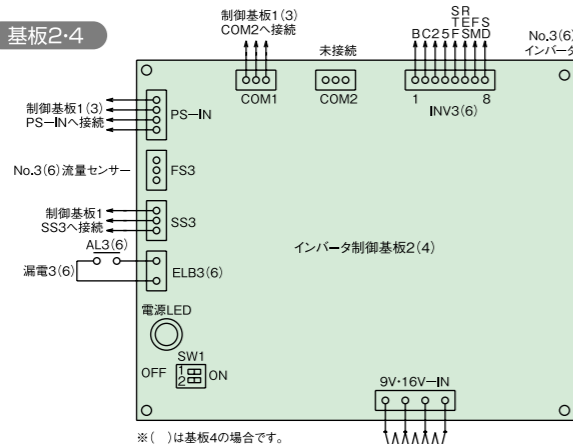
■制御盤接続図例

●6台ロータリー

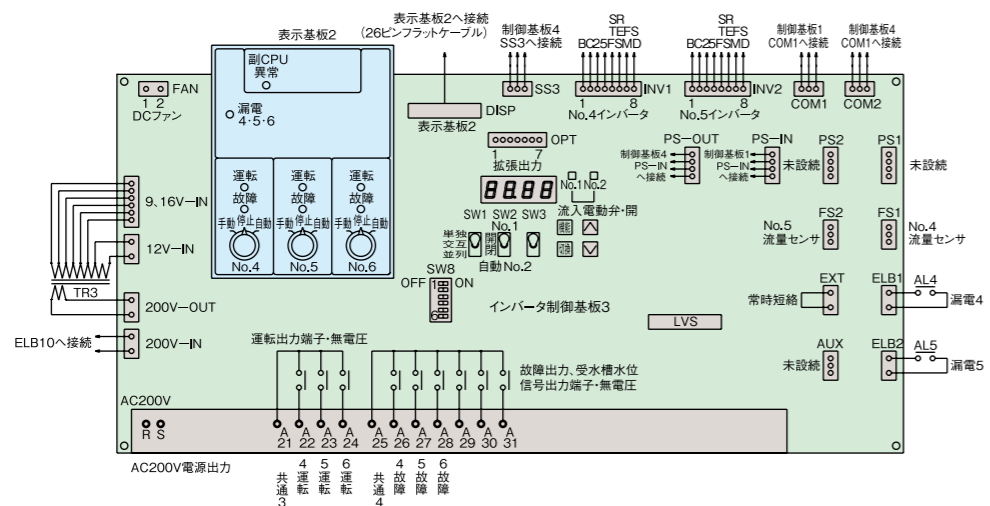
基板1



基板2・4



基板3



■バックアップ機能について

KVF2形は極力断水を回避し、給水を継続する為、下記のバックアップ機能を採用しています。

●内容

ポンプ、インバータ、制御基板に万一不具合が発生した場合に、正常な機器を自動的に選択し、運転を継続します。

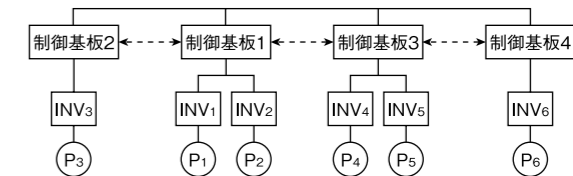
●バックアップ機器

- ・インバータ(ポンプ毎)(3~最大6台)
- ・制御基板(マイコン)2~4基
各制御基板にポンプ運転ソフトを搭載。
1つの制御基板で最大ポンプ2台を制御します。

バックアップ用機器台数	KVF2
制御基板(マイコン)	MAX4基
インバータ	MAX6台
ポンプ	MAX6台

●機器構成(6台ロータリー運転の場合)

- ・下図で制御基板3に不具合が生じた場合、制御基板1、2、4で運転を継続。(←部で相互通信) 最大4/6(67%)で給水を行い、断水を回避します。



●バックアップ内容

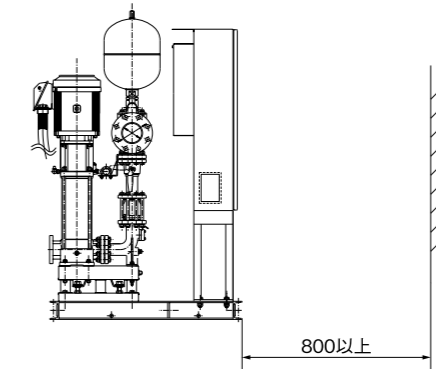
No.	内容	バックアップの有無	
		○	●
①	インバータ故障	○	●
②	圧力低下	○	●
③	圧力発信器故障	○	●
④	制御基板故障	○	●

バックアップNo.①…インバータ故障時
故障インバータ(ポンプ)を飛び越して、残りのインバータ(ポンプ)でロータリー運転し、給水を継続します。
バックアップNo.②…圧力低下時
故障ポンプ(インバータ)を飛び越して、残りのポンプ(インバータ)でロータリー運転し、給水を継続します。
バックアップNo.③…圧力発信器故障時
インバータによる定速運転+ポンプ個別流量センサーによりバックアップ運転を行い、給水を継続します。
バックアップNo.④…制御基板故障時
故障の制御基板(インバータ、ポンプ)を飛び越して、残りの制御基板(インバータ、ポンプ)でバックアップ運転を行い、給水を継続します。

■施工方法

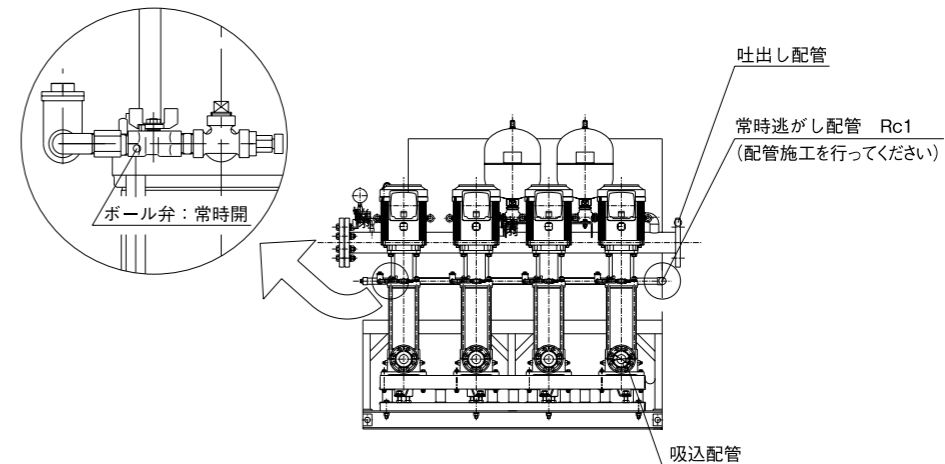
1.搬入・据付け

- (1) ポンプは周囲温度40℃、湿度90%RH、標高1000mを越えない場所に設置してください。
- (2) メンテナンススペースを、制御盤前面に800mm以上設けてください。



2.配管施工(特に注意して頂きたいこと)

- (1) ユニットには、常時逃がし配管(Rc1)が設けられています。温度上昇防止のため、水道事業者の指導に従い、受水槽への戻し配管または捨て水配管を必ず施工してください。なおポンプごとに設けられているボール弁は必ず開けてください。



シリーズ製品



KFE-合形
交互・交互並列運転



コンパクトな3台ロータリー
KFE-T形 台数制御運転



Max. 170m高揚程タイプ
KF2-H形
Max. 6台ロータリー台数制御運転

※詳細については別途カタログをご請求ください。



大きな安心をお届けします。

有料 保守・点検契約のご案内

定期点検
サービス
[年1回又は2回]

技術者がポンプを健康診断

優れた性能を持つポンプも、使用年月や運転状況により少しずつ摩耗し、やがて部品の劣化などにより機能が十分に発揮できなくなります。川本の「定期点検サービス」は、専門技術者が6ヶ月又は12ヶ月ごとに訪問し、ポンプのコンディションをきめ細かにチェック。運転状況や部品の劣化、各機能などを総合的に点検し、良否をご報告します。

的確な点検で信頼性向上

ポンプの消耗状態を早めに知り、重大な故障になる前に修理をおこなうことで、長期にわたり常に最良の運転状態を維持。これにより、保守管理のトータルコストも割安になります。機能の劣化に気づかないまま放置しておくとう漏水や揚水不能、冷暖房不能といった大きなトラブルにつながりかねず二次損害を引き起こすこともあります。

定期点検内容

運転状態での点検を行います。

1年に1回又は2回、事前に予定日をご連絡のうえ実施いたします。

定期点検料金

詳細は、最寄りの弊社事務所までお問い合わせ下さい。



川本ポンプでは、「Comfourt Earth」と題し、大切な「水」に関わる企業として全社一丸となって環境負荷低減や環境保全活動への取り組みを進めていきます。



川本製品の中で特に省エネ・環境性に優れた製品を表すマークです。



安全に関するご注意

ご使用前に取扱説明書を必ずお読みになり、正しく安全にお使いください。取扱説明書には危害や損害を未然に防止するための注意事項が記載されております。※上記をお守りいただけないと責任を負いかねます。

- 用途に合った商品をお選びください。不適切な用途で使われますと事故の原因になることがあります。
- 決められた製品仕様以外では使用しないでください。感電や火災、漏水などの原因になります。
- 生物(養魚場・生け簀・水族館など)の設備、または重要設備に使用する場合は、予備機を準備してください。ポンプ故障により、酸欠や水質悪化などが発生し、生物の生命に影響を与える恐れがあります。
- 食品関連の移送に使用する場合、使用材料のご確認など十分にご注意ください。異物が混入する恐れがあります。
- 銅合金をさう生物などへの使用は避けてください。生物の生命に影響を与える恐れがあります。
- ポンプを水道管に直接配管しないでください。水道法により禁止されています。また、水が逆流して水道水が汚染される恐れがあります。
- 適用される法規定(電気設備技術基準・内線規程・建築基準法、水道法など)に従って施工してください。法規定に反するだけでなく感電・火災・落下・転倒によるけがなどの原因になります。
- 機器の寿命を考慮し、設置は風通しがよく、ほこり・腐食性及び爆発性ガス、塩分、湿気、蒸気、結露などがなく、風雨、直射日光の当たらないところを選んでください。悪環境下では、モータ・制御盤の絶縁低下などにより、漏電・感電・火災の原因になります。
- 排水処理、防水処理されていない場所には設置しないでください。水漏れが起きた場合、大きな被害につながる恐れがあります。※排水処理、防水処理されていない場合の被害については責任を負いかねます。
- 設備によっては吐出側に用途に応じた適切なフィルタなどを設け、十分フラッシングを行い、

- 異物がないことを確認後、ご使用ください。製品製造時の切削油、ゴムの離型剤、異物などが配管系に含まれる切削油、異物などが扱い液に混入する恐れがあります。
- 故障などの警報はブザーなどを設け確認できるようにしてください。故障発生時、気が付かず重大事故につながる恐れがあります。
- フラッシュバルブなどの急激な流量変化を伴う機器を使用の場合は、事前に最寄りの弊社営業所へご相談ください。ポンプ停止中にフラッシュバルブを使用すると管内圧力が急激に低下し、圧力変動やエア混入などの恐れがあります。
- 給湯器の2次側に設置する場合は負圧になる可能性がありますので負圧弁付空気抜弁などを設置してください。ポンプ吸込み側が負圧になり、故障、破損する恐れがあります。
- インバータ搭載機種には、進相コンデンサは取り付けしないでください。破損や異常発熱などの原因になります。
- インバータ搭載機種にて発電機を使用の際は、最寄りの弊社営業所にご相談ください。制御盤(電装箱)や発電機が故障・破損する恐れがあります。
- ポンプの周辺、ケーブル、制御盤、ポンプカバー内に燃やしやすいものを置いたりかぶせたりしないでください。過熱して発火することがあります。
- 修理技術者以外の人は、分解・修理・改造やケーブル交換を行わないでください。不備があると、故障・破損・感電・火災の原因になります。
- 長期間安定してお使い頂くために定期点検と日常点検両方の実施をお勧めいたします。点検を怠ると、ポンプの故障、漏水、断水などの原因になります。定期点検についてはご購入先、もしくは最寄りの弊社営業所にご相談ください。

改良等のため、仕様・形状など変更することがあります。本書からの無断転用はお断りします。

弊社取扱店

*ご質問、資料の請求は下記へお申込み下さい。

※ポンプに関するお問合せは最寄りの支店・営業所までお願いします。

株式会社 川本製作所

本社 名古屋市中区大須4-11
http://www.kawamoto.co.jp 〒460-8650 TEL(052)251-7171(代)

北海道支店 ☎(011)831-0131(代) 京都支店 ☎(075)645-1011(代)
東北支店 ☎(022)232-4095(代) 大阪支店 ☎(06)6328-0877(代)
北関東支店 ☎(048)650-5871(代) 四国支店 ☎(087)886-2236(代)
東京支店 ☎(03)3946-4131(代) 中国支店 ☎(082)277-3661(代)
名古屋支店 ☎(052)249-9810(代) 九州支店 ☎(092)621-7235(代)

営業所・駐在 全国112ヶ所

名称	KVF2
No.	1015®

川本サービス株式会社

首都圏支店 ☎(03)4526-0691(代) 首都圏南営業所 ☎(045)473-6251(代)
名古屋営業所 ☎(052)249-9816(代) 関西支店 ☎(06)6328-7734(代)
京都営業所 ☎(075)555-0530(代)